

MasterTemp® Pool Heater Gas Orifice Adjustment Kit

S E R V I C E M A N U A L INSTALLATION INSTRUCTIONS

Kit No. 77707-2441 for MasterTemp 400LP
Kit No. 77707-2411 for MasterTemp 400NA
Kit No. 460789 for MasterTemp 300LP
Kit No. 460791 for MasterTemp 300NA
Kit No. 460788 for MasterTemp 250LP
Kit No. 460790 for MasterTemp 250NA
Kit No. 77707-2461 for MasterTemp 200LP
Kit No. 77707-2431 for MasterTemp 200NA
Kit No. 460797 for MasterTemp 175LP
Kit No. 460796 for MasterTemp 175NA

⚠ WARNING Failure to follow instructions could result in fire or explosion with serious injury or property damage. This orifice replacement kit is to be installed by a Sta-Rite distributor or other qualified agency in accordance with the manufacturer's instructions and all codes and requirements of the authority having jurisdiction. The qualified agency performing this work assumes responsibility for this conversion.

The term "qualified agency" means any individual, firm, corporation or company which either in person or through a representative is engaged in and is responsible for (a) the installation or replacement of gas piping or (b) the connection, installation, repair, or servicing of equipment, who is experienced in such work, familiar with all precautions required, and has complied with all the requirements of the authority having jurisdiction.

Pentair Water Pool and Spa, Inc.

© 2007 Pentair Water Pool and Spa, Inc. All rights reserved.
1620 Hawkins Ave., Sanford, NC 27330 • (919) 566-8000
10951 West Los Angeles Ave., Moorpark, CA 93021 • (805) 553-5000

Pentair Water Pool and Spa logo and Penatir Pool Products are trademarks of Pentair Water Pool and Spa, Inc. Other trademarks and trade names may be used in this document to refer to either the entities claiming the marks and names or their products. Pentair Water Pool and Spa Inc. disclaims proprietary interest in marks and names of others.
Printed in U.S.A.

473617 (Rev. A) - 01-24-07



ASSURE ADEQUATE SUPPLY PRESSURE

After the burner lights, verify that the supply pressure is within the range 4" to 14" wc. If the supply pressure drops below this range when the burner ignites, the gas line capacity may be inadequate, and should be increased. Consult owner's manual for more information.

AIR/FUEL RATIO ADJUSTMENT

Mixture Too Rich - (too much gas)

Symptoms:

- A. CO₂ too high or
- B. O₂ too low or
- C. Burner emits a high pitched whine

Cure:

Install 5% - decrease orifice (see "Orifice Replacement Procedure").

Mixture too Lean - (not enough gas)

Symptoms:

- A. CO₂ too low or
- B. O₂ too high or
- C. Burner sounds rough and pulsating or exhaust has a highly acrid odor.

Cure:

Install 5% - increase orifice (see "Orifice Replacement Procedure")

Note: If neither correction above produces satisfactory combustion, consult your Sta-Rite distributor. The air/fuel ratio is adjusted by replacing the gas orifice with an orifice of the correct size.

Do not attempt to adjust the air/fuel mixture by altering gas or air orifice sizes or by adjusting the gas input to achieve a particular gas input rate ("clocking the meter"), as the rate may vary depending on elevation and local gas heating value.

Do not attempt to adjust the gas input outside of the specified range.

Orifice Replacement Procedure

1. Turn off the electrical supply to the heater; turn off the pump; turn off the manual gas supply valve to the heater.
2. Remove the heater panels.
3. Unscrew completely the 3/4" gas line union closest to the combination gas control valve.
4. Loosen the 3/4" gas line union directly above the air inlet tube (see Figure 1). Swing the gas line loop out of the way.
5. Remove the gas orifice and O-Ring contained in the union nearest the combination gas control valve (correct union is next to sticker on gas pipe).

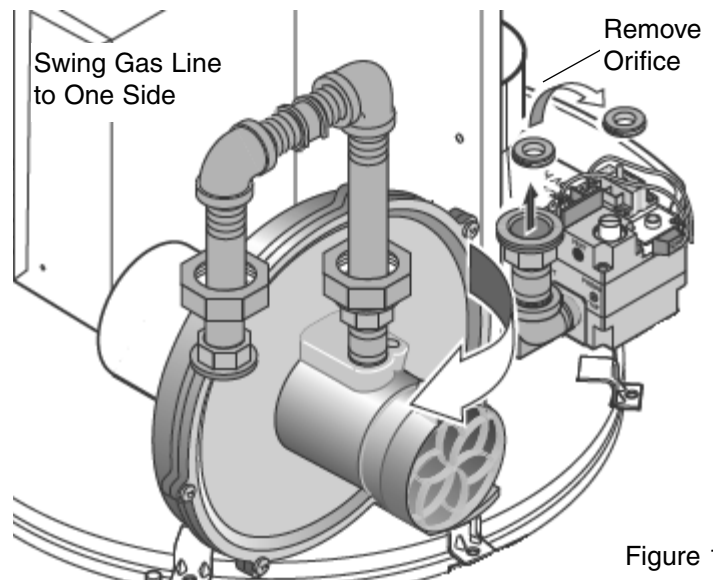


Figure 1

6. Install the O-Ring on the adjustment orifice (see Figure 2). Verify the correct size of the orifices included in your kit (see Parts List on page 3).

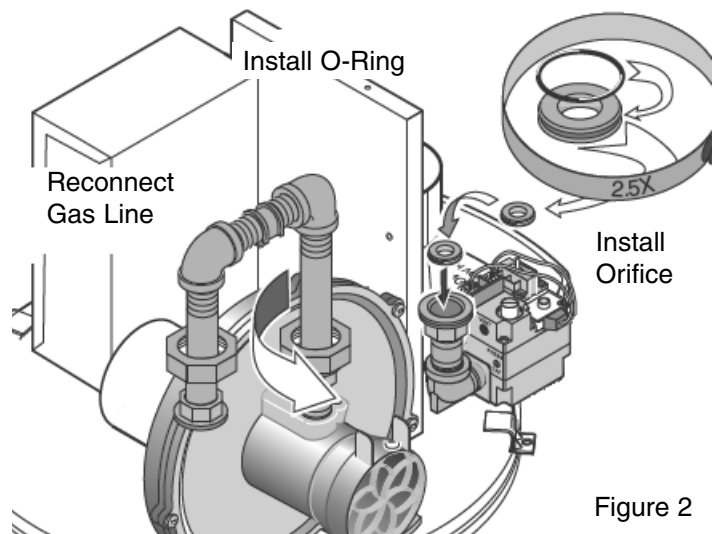


Figure 2

7. Insert the adjustment orifice squarely in the gas line union next to the combination gas valve.
8. Swing the gas loop and union half back into place and tighten both unions securely.
9. Install and secure the heater panels.
10. Turn on the electrical supply to the heater; turn on the pump; turn on the manual gas supply valve to the heater. Turn on heater. Observe it for smooth ignition and regular combustion without undue noise or pulsation.
11. Run heater for at least 10 minutes. After at least 10 minutes of continuous operation, insert a combustion analyzer probe into the exhaust and measure CO₂ or O₂ (See Table 1). Preferably, the readings should be in the midrange.

Table 1: Flue Gas CO₂ and O₂ Ranges

Fuel	Recommended	Recommended
	CO ₂ (Dry Basis)	O ₂ (Dry Basis)
NA	8.0% – 9.0%	5.3% – 7.0%
LPG	9.2% – 10.5%	4.9% – 6.9%

SPECIFICATIONS

Inlet Pressure:

Max. 14" WC
 Min. 4" WC

Manifold Pressure:

(Referenced to blower inlet tap) -0.2" WC

PARTS LIST

For MasterTemp Model No.	Part Name	Kit No.	Qty.	Part No.	Code
MasterTemp 175NA	+5% Gas Orifice - NA	460796	1	472741	XN
MasterTemp 175NA	-5% Gas Orifice - NA		1	472742	ZN
MasterTemp 200NA	+5% Gas Orifice - NA	77707-2431	1	42001-0430	UN
MasterTemp 200NA	-5% Gas Orifice - NA		1	42001-0432	WN
MasterTemp 250NA	+5% Gas Orifice - NA	460790	1	472627	RN
MasterTemp 250NA	-5% Gas Orifice - NA		1	472629	TN
MasterTemp 300NA	+5% Gas Orifice - NA	460791	1	472630	KN
MasterTemp 300NA	-5% Gas Orifice - NA		1	472632	PN
MasterTemp 400NA	+5% Gas Orifice - NA	77707-2411	1	42001-0410	AN
MasterTemp 400NA	-5% Gas Orifice - NA		1	42001-0412	CN
MasterTemp 175LP	+5% Gas Orifice - LP	460797	1	472743	XL
MasterTemp 175LP	-5% Gas Orifice - LP		1	472744	ZL
MasterTemp 200LP	+5% Gas Orifice - LP	77707-2461	1	42001-0460	UL
MasterTemp 200LP	-5% Gas Orifice - LP		1	42001-0462	WL
MasterTemp 250LP	+5% Gas Orifice - LP	460788	1	472633	RL
MasterTemp 250LP	-5% Gas Orifice - LP		1	472635	TL
MasterTemp 300LP	+5% Gas Orifice - LP	460789	1	472636	KL
MasterTemp 300LP	-5% Gas Orifice - LP		1	472638	PL
MasterTemp 400LP	+5% Gas Orifice - LP	77707-2441	1	42001-0440	AL
MasterTemp 400LP	-5% Gas Orifice - LP		1	42001-0442	CL
	Gas Orifice O-Ring	All Kits	1	U9-370	

Technical Support

Sanford, North Carolina
(8 A.M. to 5 P.M. EST)

Moorpark, California
(8 A.M. to 5 P.M. PST)

Phone: (800) 831-7133

Fax: (800) 284-4151

Web sites

www.pentairpool.com www.staritepool.com



TROUSSE DE RÉGLAGE DES INJECTEURS DE GAZ POUR LES CHAUFFE-PISCINE MASTERTEMP[®]

MANUEL DE RÉPARATION INSTRUCTIONS D'INSTALLATION

Trousse numéro 77707-2441	pour MasterTemp 400LP
Trousse numéro 77707-2411	pour MasterTemp 400NA
Trousse numéro 460789	pour MasterTemp 300LP
Trousse numéro 460791	pour MasterTemp 300NA
Trousse numéro 460788	pour MasterTemp 250LP
Trousse numéro 460790	pour MasterTemp 250NA
Trousse numéro 77707-2461	pour MasterTemp 200LP
Trousse numéro 77707-2431	pour MasterTemp 200NA
Trousse numéro 460797	pour MasterTemp 175LP
Trousse numéro 460796	pour MasterTemp 175NA

▲ AVERTISSEMENT

Ne pas respecter les instructions risque de causer un incendie ou une explosion, de même que des blessures graves et des dommages matériels. Cette trousse d'injecteurs de rechange doit être installée par un distributeur Sta-Rite ou une agence qualifiée conformément aux instructions du fabricant et à tous les codes et à toutes les conditions des autorités compétentes. Toutes les responsabilités de l'installation incombent à l'agence qualifiée procédant à cette conversion.

Le terme « agence qualifiée » signifie une personne physique, une entreprise, une société ou une compagnie qui, en personne ou par l'entremise d'un représentant, est responsable et chargée de (a) l'installation et du remplacement de tuyauteries de gaz ou (b) du branchement, de l'installation, de la réparation ou de l'entretien d'équipements et qui possède l'expérience requise pour procéder à de telles interventions. Cette agence doit aussi très bien connaître toutes les mesures de sécurité à respecter et se conformer à toutes les conditions des autorités compétentes.

Pentair Water Pool and Spa, Inc.

© 2007 Pentair Water Pool and Spa, Inc. All rights reserved.
1620 Hawkins Ave., Sanford, NC 27330 • (919) 566-8000
10951 West Los Angeles Ave., Moorpark, CA 93021 • (805) 553-5000

Pentair Water Pool and Spa logo and Pentair Pool Products are trademarks of Pentair Water Pool and Spa, Inc. Other trademarks and trade names may be used in this document to refer to either the entities claiming the marks and names or their products. Pentair Water Pool and Spa Inc. disclaims proprietary interest in marks and names of others.
Printed in U.S.A.



Assure Adequate supply pressure

Dès que le brûleur est allumé, s'assurer que la pression du gaz d'alimentation se situe entre 0,9963 et 3,487 kPa (4 et 14 pouces à la colonne d'eau). Si la pression de l'alimentation en gaz chute sous cette limite dès que le brûleur s'allume, le débit de la conduite de gaz est inadéquat et il devra être augmenté. Pour de plus amples renseignements, voir la Notice d'utilisation.

RÉGLAGE DU RAP RAPPORT AIR-COMBUSTIBLE

Symptômes :

- A. CO₂ trop élevé ou
- B. O₂ trop bas ou
- C. Le brûleur émet un bruit de bourdonnement aigu

Remèdes :

Installer un injecteur de diminution de 5 % (se reporter à « Remplacement de l'injecteur » ci-contre).
Lors de la 7^e opération, utiliser un injecteur de diminution de 5 % de rechange sur lequel doit être frappé ce qui suit :

Mélange trop riche – (trop de gaz) Le mélange est trop pauvre – (pas assez de gaz)

Symptômes :

- A. CO₂ trop bas ou
- B. O₂ trop élevé ou
- C. Le brûleur émet un son irrégulier et modulé ou bien les gaz brûlés ont une forte odeur âcre.

Remèdes :

Installer un injecteur d'augmentation de 5 % (se reporter à « Remplacement de l'injecteur » ci-contre).
Lors de la 7^e opération, utiliser un injecteur d'augmentation de 5 % de rechange sur lequel doit être frappé ce qui suit :

REMARQUE : Si l'un ou l'autre des remèdes précédents ne permet pas d'obtenir une combustion satisfaisante, s'adresser au distributeur Sta-Rite. Le rapport air-combustible se règle en remplaçant l'injecteur de gaz par un injecteur de bon calibre.

Ne pas essayer de régler le mélange air-combustible en modifiant le calibre de l'injecteur de gaz ou de l'injecteur d'air ou en réglant l'arrivée de gaz pour obtenir un certain débit d'arrivée de gaz, étant donné que ce dernier peut varier en fonction de l'altitude topographique et du pouvoir calorifique du gaz de la municipalité.

Ne pas essayer de régler l'arrivée du gaz au-delà des limites spécifiées.

Remplacement de l'injecteur :

1. Couper le courant alimentant le chauffe-piscine. Arrêter la pompe. Fermer le robinet d'alimentation en gaz du chauffe-piscine.
2. Déboulonner et séparer les deux demi-couvercles.
3. Dévisser le raccord union de 1/2 pouce de la conduite de gaz se trouvant le plus près de la soupape à gaz mixte.
4. Desserrer le raccord union de 1/2 pouce de la conduite de gaz qui se trouve directement au-dessus du tube d'arrivée d'air. (Voir la Figure 1). Éloigner la conduite de gaz.
5. Déposer l'injecteur de gaz et le joint torique du raccord union se trouvant le plus près de la soupape à gaz mixte (le bon raccord union se trouve juste à côté de l'autocollant apposé sur le tuyau de gaz).
6. Poser le joint torique dans l'injecteur de rechange. (Voir la Figure 2). S'assurer que les injecteurs livrés avec la trousse sont du bon calibre. (Voir les Liste des pièces).

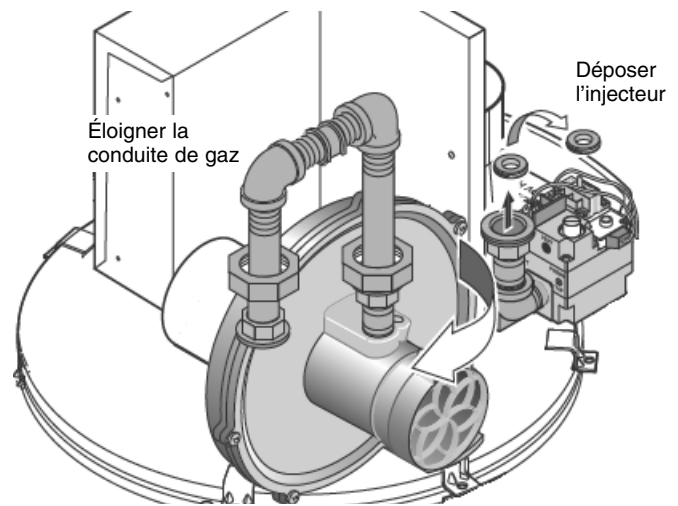


Figure 1 : Éloigner la conduite de gaz

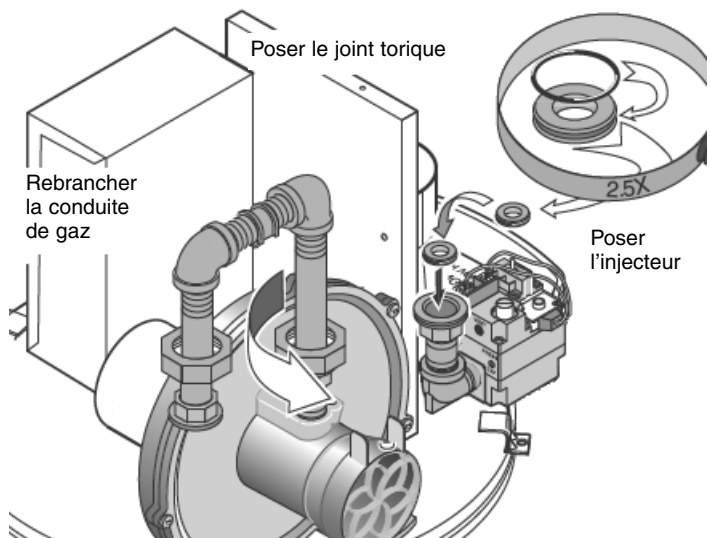


Figure 2 : Poser l'injecteur. Rebrancher les raccords unions

7. Introduire l'injecteur de réglage d'équerre dans le raccord union de la conduite de gaz, juste à côté de la soupape à gaz mixte.
8. Ramener la conduite de gaz et la moitié du raccord union en place. Serrer fermement les deux moitiés du raccord union.
9. Reposer les deux demi-couvercles. Serrer les boulons.
10. Mettre le chauffe-piscine en marche. S'assurer que le brûleur s'allume en douceur, que la combustion est bonne et qu'on n'entend pas de bruit ni de pulsations excessifs.
11. Laisser le chauffe-piscine fonctionner pendant au moins 10 minutes, puis introduire la sonde d'un analyseur dans les gaz de combustion. Mesurer le CO₂ ou l'O₂. (Voir le Tableau 1). Il est préférable que les valeurs se situent dans la gamme moyenne.

Tableau 1 :

Gammes du CO₂ et de l'O₂ des gaz de combustion

Combustible	CO ₂	O ₂
	recommandé (Base sèche)	recommandé (Base sèche)
NA	De 8 à 9%	De 5,3 à 7%
GPL	De 9,2 à 10,5%	De 4,9 à 6,9%

SPÉCIFICATIONS :

Pression d'arrivée :

Max. 3,487 kPa (14 pouces à la colonne d'eau)

Min. 0,9963 kPa (4 pouces à la colonne d'eau)

Pression d'admission :

(Fait référence à
la prise d'arrivée

de la soufflante) ... -0,04982 kPa (-0,2 pouce à la colonne d'eau)

LISTE DES PIÈCES

Pour les modèles	Nom des pièces	Numéro des trousseaux	Quantité	Numéro des pièces	Code
MasterTemp 175NA	+5% Gas Orifice - NA	460796	1	472741	XN
MasterTemp 175NA	-5% Gas Orifice - NA		1	472742	ZN
MasterTemp 200NA	+5% Gas Orifice - NA	77707-2431	1	42001-0430	UN
MasterTemp 200NA	-5% Gas Orifice - NA		1	42001-0432	WN
MasterTemp 250NA	+5% Gas Orifice - NA	460790	1	472627	RN
MasterTemp 250NA	-5% Gas Orifice - NA		1	472629	TN
MasterTemp 300NA	+5% Gas Orifice - NA	460791	1	472630	KN
MasterTemp 300NA	-5% Gas Orifice - NA		1	472632	PN
MasterTemp 400NA	+5% Gas Orifice - NA	77707-2411	1	42001-0410	AN
MasterTemp 400NA	-5% Gas Orifice - NA		1	42001-0412	CN
MasterTemp 175LP	+5% Gas Orifice - LP	460797	1	472743	XL
MasterTemp 175LP	-5% Gas Orifice - LP		1	472744	ZL
MasterTemp 200LP	+5% Gas Orifice - LP	77707-2461	1	42001-0460	UL
MasterTemp 200LP	-5% Gas Orifice - LP		1	42001-0462	WL
MasterTemp 250LP	+5% Gas Orifice - LP	460788	1	472633	RL
MasterTemp 250LP	-5% Gas Orifice - LP		1	472635	TL
MasterTemp 300LP	+5% Gas Orifice - LP	460789	1	472636	KL
MasterTemp 300LP	-5% Gas Orifice - LP		1	472638	PL
MasterTemp 400LP	+5% Gas Orifice - LP	77707-2441	1	42001-0440	AL
MasterTemp 400LP	-5% Gas Orifice - LP		1	42001-0442	CL
	Gas Orifice O-Ring	All Kits	1	U9-370	

Technical Support

Sanford, North Carolina
(8 A.M. to 5 P.M. EST)

Moorpark, California
(8 A.M. to 5 P.M. PST)

Phone: (800) 831-7133

Fax: (800) 284-4151

Web sites

www.pentairpool.com www.staritepool.com

